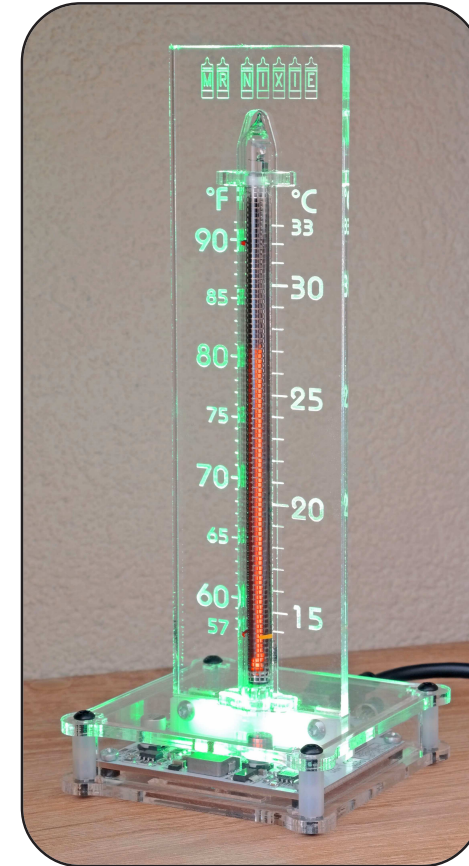


# IN-13 Nixie Bargraph Indoor Thermometer

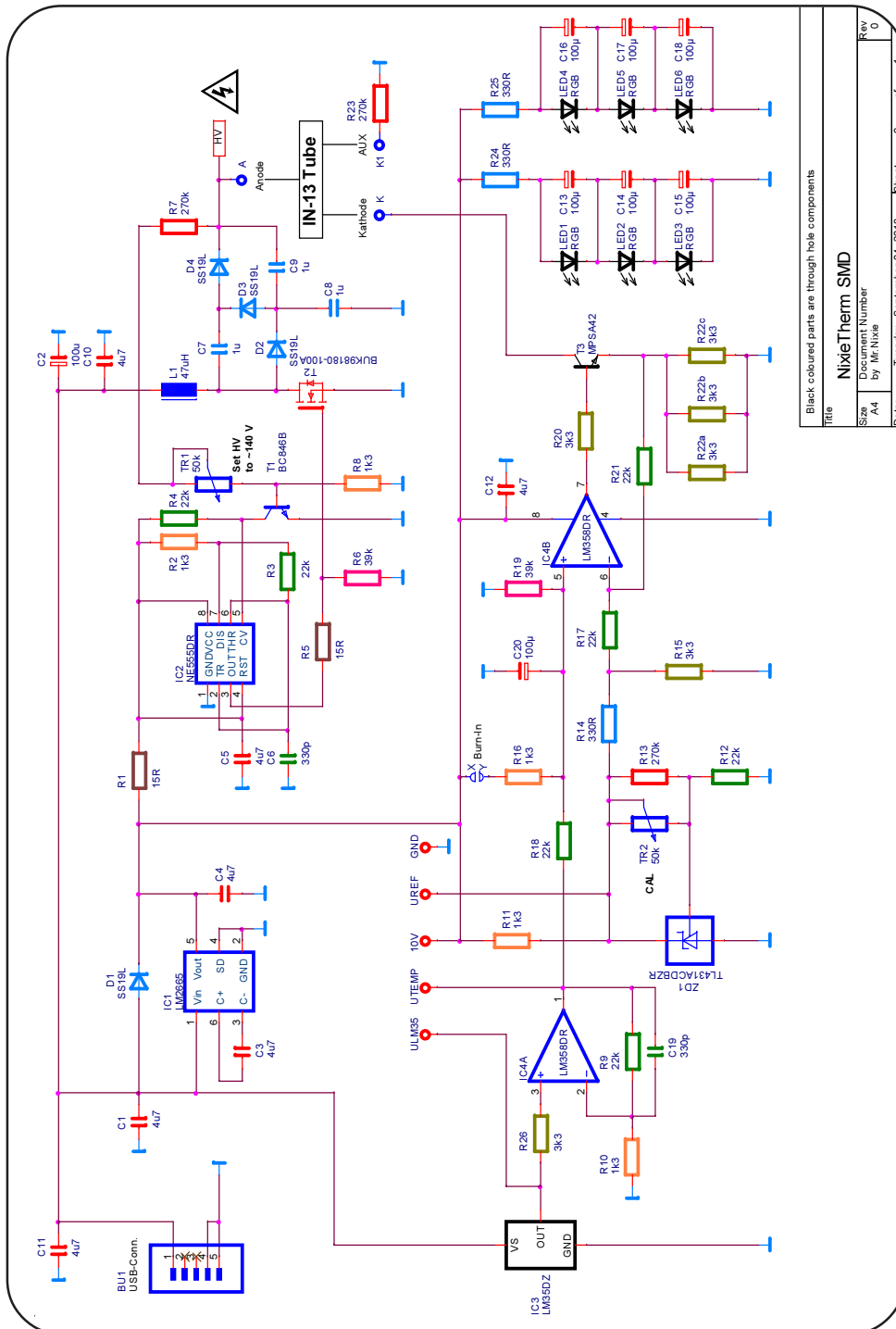
## NixieTherm SMD



## Bedienungsanleitung User Manual



Bausatz in Deutschland entwickelt und zusammengestellt von  
DIY kit designed and assembled in Germany by  
Jürgen Grau • Mr. Nixie • Ortsstr. 13 • 07429 Rohrbach  
Mr.Nixie@Nixiekits.eu • www.Nixiekits.eu



## Sicherheitshinweise

- Bitte lesen Sie die folgenden Hinweise aufmerksam durch, bevor Sie das Thermometer in Betrieb nehmen. Halten Sie diese Bedienungsanleitung immer stets griffbereit.
- Die Röhre arbeitet mit bis zu 140 V. Die intern erzeugte Spannung kann gefährlich sein. Vorsicht, Stromschlaggefahr! Öffnen Sie niemals Teile des Gehäuses oder entfernen Sie die Röhre, solange das Thermometer noch mit einer USB Spannungsversorgung verbunden ist.
- Falls die Röhre zu Bruch geht, stecken Sie sofort das Gerät aus und verdrängen den Support.
- Die Röhre ist aus Glas und daher sehr empfindlich. Stellen Sie das Thermometer deshalb auf einen sicheren Platz, wo es nicht herunterfallen kann. Beachten Sie auch das Anschlusskabel.
- Das Thermometer darf nur in trockenen Innenräumen verwendet werden. Ein Betrieb in der Nähe von Flüssigkeiten ist nicht zulässig, z.B. im Bad, am Wasch- oder Spülbecken, in feuchten Räumen, beim Swimmingpool, in der Sauna, etc. Weiterhin müssen direkte Sonneneinstrahlung und hohe Temperaturen vermieden werden. Auch darf keine Flüssigkeit ins Innere gelangen.
- Das Thermometer nur für den in dieser Anleitung beschriebenen Einsatzzweck verwenden.
- Ziehen Sie sofort den USB-Stecker und verständigen den Support wenn das Thermometer nicht wie vorgesehen funktioniert oder andere Anzeichen eines Defekts aufweist. Betreiben Sie in diesem Falle das Thermometer nicht weiter, vor allem nicht mit beschädigter Röhre.
- Das Thermometer ist kein Spielzeug. Bitte daher außer Reichweite von Kindern betreiben.
- Achten Sie darauf, dass das Thermometer nur von Personen in Betrieb genommen wird, die diese Anleitung vollständig durchgelesen und verstanden haben.

## Bedienung

- Zur Inbetriebnahme schließen Sie einfach das Thermometer an einen USB-Port ihres Computers oder an ein externes USB-Ladegerät an.
- Das Thermometer verwendet ausschließlich die bereitgestellte 5 V Spannungsversorgung. Es werden keinerlei Daten übertragen, daher ist auch keine Treiberinstallation notwendig.
- Bitte beachten Sie, dass eine korrekte Anzeige erst nach ca. 1 Stunde Betrieb erreicht wird.

## Abgleich der Genauigkeit

- Nach Abnahme des Oberteils durch Lösen der vier Befestigungsschrauben (Vorsicht, es sind nun spannungsführende Teile frei zugänglich) kann mittels des oberen Trimmers **CAL** die Anzeige justiert werden. Vor dem Abgleich sollte das Thermometer mindestens eine Stunde ununterbrochen in Betrieb sein.
- Nach einer längeren Aus-Phase (z.B. über Nacht) zeigt das Thermometer erst einen zu niedrigen Wert an, der sich dann langsam der aktuellen Temperatur annähert.

## Tipps

- Aufgrund der vielen USB-Controller, Netzteile und sogar Anschlusskabel, die auf dem Markt sind, kann nicht garantiert werden, dass das Thermometer immer funktioniert. Falls Sie Probleme haben, versuchen Sie einen anderen USB-Anschluss oder ein leistungsstärkeres USB-Netzteil.
- Verwenden Sie ein hochwertiges Anschlusskabel, das in der Lage ist, den Strom zu übertragen.
- Wenn Sie einen USB-Hub verwenden, vergewissern Sie sich, dass dieser über ein externes Netzteil verfügt und dieses auch angeschlossen ist.
- Manche Computer vermindern die Leistungsabgabe am USB-Port, wenn sie in den Stand-by Modus versetzt werden, wobei dann das Thermometer nicht mehr richtig funktionieren kann. Stecken Sie in diesem Fall das Thermometer aus.

## Technische Daten

Spannungsversorgung:	5 VDC 250 mA max. bei vollem Ausschlag der Anzeige
Anschluss:	Mini-USB 5-pol.
Röhre:	Russischer IN-13 „Glimmstab“ aus altem neuwertigem Lagerbestand
Maße und Gewicht:	ca. 75 x 75 x 185 mm / 160 g

Technische Änderungen vorbehalten – Version 1.0 – 04.September 2018

## Safety Instructions

- Please read the safety and operating instructions carefully and completely before the thermometer is operated. This owners manual should be retained for future reference.
- The tube is operated with up to 140V. The internal generated high voltage is dangerous. Risk of electrical shock! Do not remove any parts of the enclosure or the tube while the thermometer is connected to an USB port or power supply.
- If the tube is broken or damaged, immediately pull out the USB plug and contact the service.
- The tube is made of glass and are consequently very easy to break. Because of their fragility it is important that you keep the thermometer in a safe place free from the possibility of being struck.
- The thermometer must be kept in a dry room free from humidity and dust. The thermometer must not be used near water – for example, near a bath tub, washbowl, kitchen sink, in a wet basement, near a swimming pool, in a sauna, etc. The thermometer should be kept out of direct sunlight and high temperatures. The thermometer may not fall into liquids.
- Do not use this appliance for anything other than described in the manual.
- Immediately pull out the USB power plug and contact the support if the appliance does not appear to operate normally or exhibits a marked change in performance. In this case do not power up the thermometer again.
- This thermometer is not a toy! Keep it out of the reach of children.
- Pay attention that this thermometer shall only be operated by people who have completely read and understood the owners manual.

## Operation

- To power up the thermometer simply plug it on to an USB port of you PC / Laptop or an external USB power supply.
- The thermometer only „captures“ the supplied voltage. No data are transmitted and therefore no driver installation is required.
- The displayed temperature is valid only just after around 1 hour of continuous operation.

## Adjusting Accuracy

- After removing the top cover (Caution, now live electrical components can be touched) the accuracy of the display's value can be adjusted with the upper potentiometer **CAL**. The thermometer should be operated for at least one hour before performing this adjustment.
- When the thermometer is powered on after a longer time of no-operation (e.g. at night) than the display shows a lower scale which starts to rise up slowly to reach the correct temperature display range.

## Tips

- Due to the lot of different controller, USB supplies and even connection cables available on the market it is not guaranteed that the thermometer will always work properly. If proper operation fails try to use another USB port or an external USB power supply with more power output.
- Always use a high grade USB cable which is capable to source the current needed.
- If an USB hub is connected make sure that it is equipped with an external power supply which is working and connected to mains power.
- Some computers lower the power output of the USB port when entering sleep mode (stand-by). This may result in malfunction of the thermometer. If this happens you should plug off the thermometer.

## Technical Data

Power requirements:	5 VDC 250 mA max. at full rated scale
Power input:	Mini-USB 5-pol.
Bargraph tube:	Russian IN-13 Nixie bargraph tube from New Old Stock
Dimensions and weight:	ca. 3" x 3" x 7.5" / 0.32 lb

Subjects may change without notice – Version 1.0 – 4<sup>th</sup> September 2018